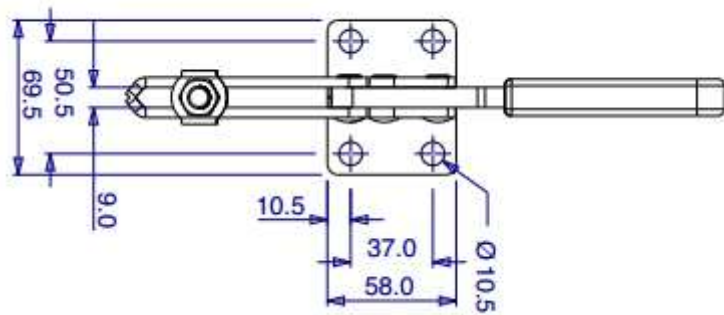
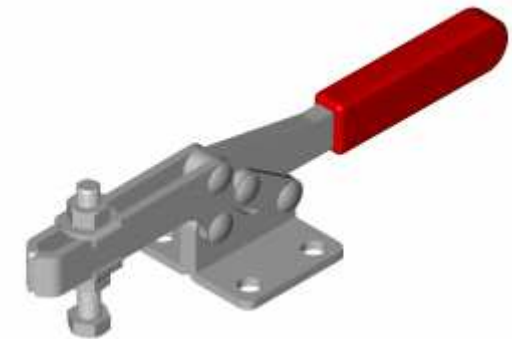
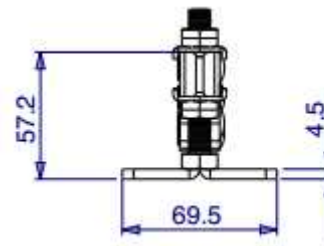
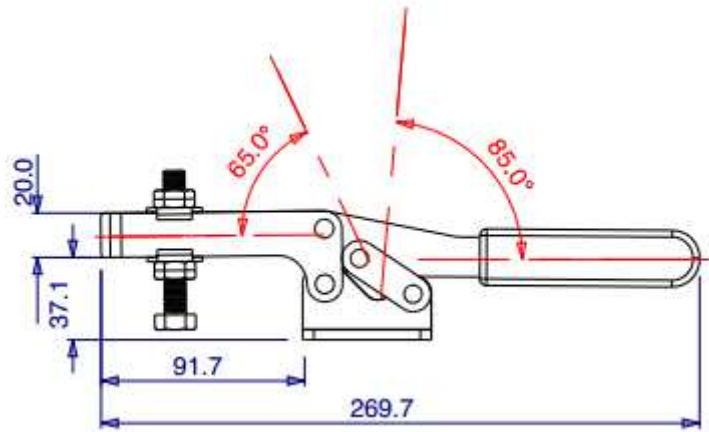


GoodHand



Modelo **GH-21384**

Base horizontal

Força de retenção	500 Kgf
Abertura do braço	65°
Abertura do punho	85°
Peso	0,64 Kg
Parafuso incluído	SA-106515